

双线性系统的自校正控制¹⁾

孙西 金以慧 方崇智

(清华大学自动化系, 北京 100084)

张纪锋

(中国科学院系统科学研究所, 北京 100080)

摘 要

本文分别对确定和随机双线性系统, 首次建立了大范围渐近收敛和稳定的自校正控制算法。该算法具有渐近最优的控制效果, 且适用于非最小相位系统情况。仿真实验表明了该算法的有效性。

关键词: 双线性系统, 自校正控制, 收敛性

一、引 言

双线性系统广泛存在于社会和生产过程中, 如社会经济、人口、生物化工、热工过程等^[1]。对一般的非线性系统, 在工作点附近若用双线性模型近似, 往往可以得到更符合实际系统的近似模型。因此对双线性系统建立控制算法, 就具有很重要的理论意义和广阔的应用前景。

目前有关双线性自适应控制的研究比较少, Svoronos^[2]等人讨论了双线性系统的最小方差和自校正调节问题, 但未对文中算法给出严格的收敛性证明, 且仅适用于最小相位系统。Cho 和 Marcus^[3]对一阶双线性系统的自校正调节问题进行了研究, 给出了算法的稳定性证明。

本文对一般的确定和随机双线性系统, 建立了适合于最小相位或非最小相位情况的自校正控制算法, 给出了相应的收敛性证明和定理。

二、系统的描述

对后移算子 q^{-1} 约定

$$q^{-1}f_1(t) = f_1(t-1),$$

$$[q^{-1}f_1(t)]f_2(t) = f_1(t-1)f_2(t),$$

$$q^{-1}f_1(t)f_2(t) = q^{-1}[f_1(t)f_2(t)] = f_1(t-1)f_2(t-1) = [q^{-1}f_1(t)]q^{-1}f_2(t).$$

本文于1990年12月17日收到。

1) 国家教委博士点基金资助课题。

双线性系统模型为

$$A(q^{-1})y(t) = q^{-d}B(q^{-1})u(t) + q^{-d}D(q^{-1})y(t)u(t) + \omega(t) + \bar{d}, \quad (1)$$

其中

$$A(q^{-1}) = 1 + \sum_{i=1}^n a_i q^{-i},$$

$$B(q^{-1}) = \sum_{i=0}^m b_i q^{-i}, \quad b_0 \neq 0, \quad D(q^{-1}) = \sum_{i=0}^h d_i q^{-i}.$$

$u(t)$, $y(t)$ 分别是系统的输入和输出, d 是系统时延, \bar{d} 为静态干扰.

$\{\omega(t)\}$ 是定义在概率空间 $\{\Omega, \mathcal{A}, P\}$ 上的有界实随机序列(对确定性系统 $\{\omega(t)\} = 0$), 且适应于递增的 σ -代数 $\{F_t, t \in N\}$. 这里 F_t 表示 t 时刻及其以前观测值所生成的 σ -代数. 设 $\{\omega(t)\}$ 满足

$$E\{\omega(t)/F_{t-1}\} = 0, \text{ a.s. } E\{\omega(t)^2/F_{t-1}\} = \sigma^2, \text{ a.s.}$$

$$\limsup_{N \rightarrow \infty} \frac{1}{N} \sum_{t=1}^N \omega(t)^2 < \infty, \text{ a.s.}$$

假设 A. A1) n, m 和 h 的上界已知, b_0, d_0 及 d 已知; A2) $D(q^{-1})$ 是稳定的多项式.

三、参数已知时的最优控制

由多项式理论有

$$A^*(q^{-1}) = F(q^{-1})A(q^{-1}) + q^{-d}G(q^{-1}). \quad (2)$$

其中

$$F(q^{-1}) = 1 + \sum_{i=1}^{d-1} f_i q^{-i}, \quad G(q^{-1}) = \sum_{i=0}^g g_i q^{-i},$$

$$g \leq \max\{n-1, n^* - d\}.$$

1. 确定性情况 ($\{\omega(t)\} = 0$)

取目标函数

$$J_1 = [A^*(q^{-1})y(t+d) - B^*(q^{-1})y^* + \lambda(t)Q(q^{-1}, t)\bar{\delta}(t)u(t)]^2.$$

其中

$$A^*(q^{-1}) = 1 + \sum_{i=1}^{n^*} a_i^* q^{-i} \quad \text{和} \quad B^*(q^{-1}) = \sum_{i=0}^{m^*} b_i^* q^{-i}$$

是已知的 q^{-1} 的多项式, 且 $A^*(q^{-1})$ 稳定. $Q(q^{-1}, t) = 1 + \sum_{i=1}^{n^*} q_i(t)q^{-i}$ 是已知的 q^{-1} 的时变稳定多项式, $\lambda(t)$ 已知且满足 $0 < \inf_{t \geq 0} \lambda(t) \leq \sup_{t \geq 0} \lambda(t) < \infty$, y^* 是系统的设定值. $\bar{\delta}(t-i) = \delta(t), i = 0, 1, 2, \dots$. 且

$$\delta(t) = \begin{cases} 1, & \text{当 } b_0 + d_0 y(t) \geq 0, \\ -1, & \text{当 } b_0 + d_0 y(t) < 0. \end{cases}$$

在目标函数中引入 $\lambda(t)Q(q^{-1}, t)\delta(t)u(t)$ 和要求 b_0, d_0 已知, 主要是为了保证 $u(t)$ 物理可实现^[4,5], 避免 $u(t)$ 的幅值过大. 同时引入 $\lambda(t)Q(q^{-1}, t)\delta(t)u(t)$ 项可以改善非最小相位系统的瞬态性能. 当 $Q(q^{-1}, t)$ 含有近似积分环节时, 可减小或消除由于 $\lambda(t)$ 引起的静态误差. 由式(1) (其中 $\omega(t) = 0$) 和(2)易得

$$\begin{aligned} \phi(t+d) &= G(q^{-1})y(t) + F(q^{-1})B(q^{-1})u(t) + F(q^{-1})D(q^{-1})y(t)u(t) \\ &\quad + \lambda(t)Q(q^{-1}, t)\delta(t)u(t) - B^*(q^{-1})y^* + F(1)\bar{d} \\ &\triangleq \phi^T(t)\theta - B^*(q^{-1})y^* + \lambda(t)Q(q^{-1}, t)\delta(t)u(t) + (b_0 + d_0 y(t))u(t), \end{aligned} \quad (3)$$

其中

$$\begin{aligned} \phi(t+d) &= A^*(q^{-1})y(t+d) - B^*(q^{-1})y^* + \lambda(t)Q(q^{-1}, t)\delta(t)u(t), \quad (4) \\ \phi^T(t) &= [u(t-1), \dots, u(t-n_1), y(t-1)u(t-1), \dots, \\ &\quad y(t-n_2)u(t-n_2), y(t), \dots, y(t-n_3), 1], \end{aligned}$$

θ 是相应的参数向量.

所以 t 时刻的最优控制必满足

$$[b_0 + d_0 y(t) + \lambda(t)Q(q^{-1}, t)\delta(t)]u(t) = B^*(q^{-1})y^* - \phi^T(t)\theta. \quad (5)$$

2. 随机情况

取目标函数

$$J_2 = E\{[A^*(q^{-1})y(t+d) - B^*(q^{-1})y^* + \lambda(t)Q(q^{-1}, t)\delta(t)u(t)]^2 / F_t\},$$

J_2 中各量的定义与 J_1 相同, 此略. 由(1)和(2)式可得到

$$\begin{aligned} \phi(t+d) - v(t+d) &= G(q^{-1})y(t) + F(q^{-1})B(q^{-1})u(t) + F(q^{-1})D(q^{-1})y(t)u(t) \\ &\quad + \lambda(t)Q(q^{-1}, t)\delta(t)u(t) - B^*(q^{-1})y^* + F(1)\bar{d} \\ &\triangleq \phi^T(t)\theta - B^*(q^{-1})y^* + \lambda(t)Q(q^{-1}, t)\delta(t)u(t) + [b_0 + d_0 y(t)]u(t), \end{aligned} \quad (6)$$

其中

$$v(t+d) = F(q^{-1})\omega(t+d),$$

$\phi^T(t), \theta$ 和 $\phi(t+d)$ 的定义与确定性情况相同. 由(4)和(6)式, 以及 $J_2, \omega(t)$ 定义, 则

$$\begin{aligned} J_2 &= E\{[\phi^T(t)\theta - B^*(q^{-1})y^* + \lambda(t)Q(q^{-1}, t)\delta(t)u(t) \\ &\quad + (b_0 + d_0 y(t))u(t)]^2 + v(t+d)^2 / F_t\} \\ &\geq E\{v(t+d)^2 / F_t\}. \end{aligned}$$

所以 t 时刻的最优控制为

$$[b_0 + d_0 y(t) + \lambda(t)Q(q^{-1}, t)\delta(t)]u(t) = B^*(q^{-1})y^* - \phi^T(t)\theta. \quad (7)$$

四、自校正控制算法及其分析

1. 确定性情况

由前面的分析, 可得自校正控制算法

$$\hat{\theta}(t) = \hat{\theta}(t-1) + \frac{\phi(t-d)}{1 + \|\phi(t-d)\|^2} e(t), \quad (8)$$

$$e(t) = A^*(q^{-1})y(t) - \phi^T(t-d)\hat{\theta}(t-1) - [b_0 + d_0y(t-d)]u(t-d), \quad (9)$$

$$[b_0 + d_0y(t) + \lambda(t)Q(q^{-1}, t)\bar{\delta}(t)]u(t) = B^*(q^{-1})y^* - \phi^T(t)\hat{\theta}(t). \quad (10)$$

由 $\bar{\delta}(t)$ 的定义, (10)式对 $u(t)$ 显然是可解的.

引理 1. 对系统(1), 若假设 A 成立, 且(10)式中 $Q(q^{-1}, t) = 1$, 则自校正控制算法(8)—(10)有如下性质:

$$i) \|\hat{\theta}(t) - \theta\| \text{ 收敛.} \quad ii) \lim_{t \rightarrow \infty} \frac{\phi(t)}{[1 + \|\phi(t-d)\|^2]^{1/2}} = 0.$$

证明. 用文献[6]中的方法, 可以证明其结论成立, 此处从略.

引理 2. 若 $\sup_{t \geq 0} |y(t+1) - y(t)| < \infty$, 则在引理 1 的条件下, 由(8)—(10)给出的自校正控制使闭环系统具有如下特性:

$$\begin{aligned} i) & |u(t)| \leq C + C_{\max}\{|\phi(\tau)|; 0 \leq \tau \leq t+d\}; \\ ii) & |y(t)| \leq C + C_{\max}\{|\phi(\tau)|; 0 \leq \tau \leq t+d\}; \\ iii) & |y(t)u(t)| \leq C + C_{\max}\{|\phi(\tau)|; 0 \leq \tau \leq t+d\}. \end{aligned}$$

这里 C 为某一正常数.

证明. 对任意给定的 $t \geq 0$, 记

$$k(t) = \max\{k: |u(k)| = \max_{0 \leq \tau \leq t} |u(\tau)|, k = 0, 1, \dots, t\}.$$

若 $\lim_{t \rightarrow \infty} |u(k(t))| < \infty$, 则 i) 成立, 从而由 $A^*(q^{-1})$ 的稳定性及(4)式知 ii) 亦成立.

再注意到

$$|y(t)u(t)| \leq (\sup_{t \geq 0} |u(t)|) |y(t)|,$$

则知此时 iii) 亦成立. 所以为证明引理 2, 只须讨论 $\lim_{t \rightarrow \infty} |u(k(t))| = \infty$ 的情形即可.

由式(1)和(4)易得

$$\begin{aligned} y(t)u(t) &= [A^*(q^{-1})D(q^{-1})]^{-1}A(q^{-1})\phi(t+d) - D^{-1}(q^{-1})B(q^{-1})u(t) - D^{-1}(1)\bar{d} \\ &\quad - [A^*(q^{-1})D(q^{-1})]^{-1}A(q^{-1})\lambda(t)Q(q^{-1}, t)\bar{\delta}(t)u(t) + [A^*(q^{-1})D(q^{-1})]^{-1}A(q^{-1}) \\ &\quad \times B^*(q^{-1})y^*. \end{aligned} \quad (11)$$

对任意的 $M(q^{-1}) = \sum_{i=0}^{\infty} m_i q^{-i}$, 记 $\|M(q^{-1})\|_1 = \sum_{i=0}^{\infty} |m_i|$. 且记

$$\mathcal{F}_{c_1} = \{k: \text{对某时刻 } t, \text{ 有 } k = k(t) \text{ 且 } |y(k)| \geq 2[\|D^{-1}(q^{-1})B(q^{-1})\|_1 + \lambda_{\max}\|(A^*(q^{-1})D(q^{-1}))^{-1}A(q^{-1})\|_1]\}, \quad (12)$$

$$\mathcal{F}_{c_2} = \{k: \text{对某时刻 } t, \text{ 有 } k = k(t) \text{ 且 } |y(k)| < 2[\|D^{-1}(q^{-1})B(q^{-1})\|_1 + \lambda_{\max}\|(A^*(q^{-1})D(q^{-1}))^{-1}A(q^{-1})\|_1]\}, \quad (13)$$

这里

$$\lambda_{\max} = \max\{\lambda(t), t \geq 0\}.$$

当 $k(t) \in \mathcal{F}_{c_1}$ 时, 由(11)式知

$$\begin{aligned}
|u(k(t))| &\leq \frac{|[A^*(q^{-1})D(q^{-1})]^{-1}A(q^{-1})\phi(k(t) + d)|}{|y(k(t))|} \\
&\quad + \frac{|D^{-1}(q^{-1})B(q^{-1})u(k(t))|}{|y(k(t))|} \\
&\quad + \frac{|[A^*(q^{-1})D(q^{-1})]^{-1}A(q^{-1})\lambda(t)\bar{\delta}(t)u(k(t))|}{|y(k(t))|} \\
&\quad + \frac{|D^{-1}(1)\bar{d} - [A^*(q^{-1})D(q^{-1})]^{-1}A(q^{-1})B^*(q^{-1})y^*|}{|y(k(t))|} \\
&\leq \frac{|[A^*(1)D(1)]^{-1}A(1)|}{2[\|D^{-1}(1)B(1)\|_1 + \|\lambda_{\max}(A^*(1)D(1))^{-1}A(1)\|_1]} \\
&\quad \max\{|\phi(\tau)|: 0 \leq \tau \leq k(t) + d\} \\
&\quad + \frac{1}{2} \max\{|u(\tau)|: 0 \leq \tau \leq k(t)\} + C \\
&\leq C_{\max}\{|\phi(\tau)|: 0 \leq \tau \leq k(t) + d\} + \frac{1}{2}|u(k(t))| + C.
\end{aligned}$$

从而知, 当 $k(t) \in \mathcal{F}_{c_1}$ 时有

$$|u(k(t))| \leq C + C_{\max}\{|\phi(\tau)|: 0 \leq \tau \leq k(t) + d\}. \quad (14)$$

当 $k(t) \in \mathcal{F}_{c_2}$ 时, 由(4)及 $\sup_{t \geq 0} |y(t+1) - y(t)| < \infty$ 知

$$\begin{aligned}
|\lambda(k(t))u(k(t))| &\leq |\phi(k(t) + d)| + |A^*(q^{-1})y(k(t) + d)| + |B^*(q^{-1})y^*| \\
&\leq C + C_{\max}\{|\phi(\tau)|: 0 \leq \tau \leq k(t) + d\}.
\end{aligned}$$

因 $0 < \inf_{t > 0} \lambda(t) < \infty$, 即有

$$|u(k(t))| \leq C + C_{\max}\{|\phi(\tau)|: 0 \leq \tau \leq k(t) + d\}. \quad (15)$$

由(14)和(15)式知, 对一切 $t \geq 0$ 均有

$$|u(k(t))| \leq C + C_{\max}\{|\phi(\tau)|: 0 \leq \tau \leq k(t) + d\}.$$

所以有

$$\begin{aligned}
|u(t)| &\leq |u(k(t))| \leq C + C_{\max}\{|\phi(\tau)|: 0 \leq \tau \leq k(t) + d\} \\
&\leq C + C_{\max}\{|\phi(\tau)|: 0 \leq \tau \leq t + d\}.
\end{aligned}$$

即 i) 成立。由 i) 和(4)式亦知 ii) 成立, 而 iii) 可由 i) 和(11)式导出。

定理 1. 对系统(1) (其中 $\omega(t) = 0$), 若引理 2 的条件成立, 则由(8)—(10)给出的控制, 有

i) $\{y(t)\}, \{u(t)\}$ 是有界序列;

ii) $\lim_{t \rightarrow \infty} [A^*(q^{-1})y(t+d) - B^*(q^{-1})y^* + \lambda(t)Q(q^{-1}, t)\bar{\delta}(t)u(t)]^2 = 0$.

证明. 根据引理 1 和引理 2, 用文献[6]中的方法, 可证得定理中的各结论。

2. 随机情况

根据第三部分分析, 得到自校正控制算法为

$$\hat{\theta}(t) = \hat{\theta}(t-d) + \frac{\bar{a}}{r(t-d)} \phi(t-d)e(t), \quad (16)$$

$$e(t) = A^*(q^{-1})y(t) - \phi^T(t-d)\hat{\theta}(t-d) - [b_0 + d_0y(t-d)]u(t-d), \quad (17)$$

$$r(t-d) = r(t-d-1) + \phi^T(t-d)\phi(t-d), \quad (18)$$

式中 $r(-d) = \dots = r(-1) = 1$, $0 < \bar{a} < 2$,

$$[b_0 + d_0y(t) + \lambda(t)Q(q^{-1}, t)\delta(t)]u(t) = B^*(q^{-1})y^* - \phi^T(t)\hat{\theta}(t). \quad (19)$$

引理 3. 对系统(1),若假设 A 成立,则由(16)–(19)式给出的自校正控制有

$$\lim_{N \rightarrow \infty} \frac{N}{r(N)} \cdot \frac{1}{N} \sum_{i=0}^N z(i)^2 = 0, \quad \text{a. s.}$$

其中

$$z(i) = \phi(i+d) - v(i+d).$$

证明. 用文献[7]中的方法,可证明其结论成立,此处从略.

引理 4. 在引理 2 的条件下,由(16)–(19)式给出的自校正控制有如下性质:

$$\text{i) } \frac{1}{N} \sum_{i=1}^N u(i)^2 \leq \frac{K_{10}}{N} \sum_{i=1}^N \phi(i+d)^2 + K_{11};$$

$$\text{ii) } \frac{1}{N} \sum_{i=1}^N y(i)^2 \leq \frac{K_{12}}{N} \sum_{i=1}^N \phi(i+d)^2 + K_{13};$$

$$\text{iii) } \frac{1}{N} \sum_{i=1}^N y(i)^2 u(i)^2 \leq \frac{K_{14}}{N} \sum_{i=1}^N \phi(i+d)^2 + K_{15}.$$

其中 $0 \leq K_{1i} < \infty$, $i = 0, 1, \dots, 5$.

证明. 由(1)和(4)得

$$\begin{aligned} A(q^{-1})\phi(i+d) &= [A^*(q^{-1})B(q^{-1}) + A(q^{-1})\lambda(i)\delta(i)]u(i) + A^*(q^{-1})\omega(i+d) \\ &+ A^*(q^{-1})D(q^{-1})y(i)u(i) - A^*(q^{-1})B^*(q^{-1})y^* + A^*(1)\bar{d}. \end{aligned} \quad (20)$$

从而由 $A^*(q^{-1})$, $D(q^{-1})$ 的稳定性知,存在常数 $K_0 > 0$ 使

$$\sum_{i=0}^N y(i)^2 u(i)^2 \leq K_0 \sum_{i=0}^N \phi(i+d)^2 + K_0 \sum_{i=0}^N u(i)^2 + K_0 N. \quad (21)$$

记

$$\mathcal{F}_c = \{i: |y(i)| \geq \sqrt{2K_0}, i \geq 0\}.$$

则易见

$$\sum_{i \in \mathcal{F}_c} u(i)^2 \leq \sum_{i \in \mathcal{F}_c} \frac{1}{2K_0} y(i)^2 u(i)^2. \quad (22)$$

由 $\sup_{i \geq 0} |y(i+1) - y(i)| < \infty$ 易知存在常数 K_1 使

$$\sup_{i \geq 0} \sum_{i=0}^{n^*} [y(i+d-i) - y(i)] \leq K_1 < \infty,$$

进而有

$$\sum_{\substack{i \in \mathcal{F}_c \\ 0 < i < N}} [A^*(q^{-1})y(i+d)]^2 \leq \left(1 + \sum_{i=1}^{n^*} a_i^{*2}\right) \sum_{\substack{i \in \mathcal{F}_c \\ 0 < i < N}} \sum_{i=0}^{n^*} y(i+d-i)^2$$

$$\begin{aligned} &\leq 2 \left(1 + \sum_{i=1}^{n^*} a_i^{*2} \right) \left[\sum_{\substack{i \in \mathcal{F}_c \\ 0 \leq i \leq N}} \sum_{i=0}^{n^*} (y(t+d-i) - y(t))^2 + \sum_{\substack{i \in \mathcal{F}_c \\ 0 \leq i \leq N}} (n^* + 1) y(t)^2 \right] \\ &\leq 2K_1 \left(1 + \sum_{i=1}^{n^*} a_i^{*2} \right) (N+1) + 2(n^* + 1) \left(1 + \sum_{i=1}^{n^*} a_i^{*2} \right) 2K_0(N+1). \end{aligned}$$

由此, 式(4)及 $\inf_{t \geq 0} \lambda(t) > 0$ 知, 存在常数 $K_2 > 0$ 使

$$\begin{aligned} \sum_{\substack{i \in \mathcal{F}_c \\ 0 \leq i \leq N}} u(t)^2 &\leq K_2 \sum_{\substack{i \in \mathcal{F}_c \\ 0 \leq i \leq N}} \phi(t+d)^2 + K_2(N+1) \\ &\leq K_2 \sum_{i=0}^N \phi(t+d)^2 + K_2(N+1). \end{aligned} \quad (23)$$

再由(21), (22)和(23)式有

$$\begin{aligned} \sum_{i=0}^N y(t)^2 u(t)^2 &\leq K_0 \sum_{i=0}^N \phi(t+d)^2 + K_0 \sum_{i \in \mathcal{F}_c} u(t)^2 \\ &\quad + K_0 \sum_{i \in \mathcal{F}_c} u(t)^2 + K_0(N+1) \\ &\leq K_0 \sum_{i=0}^N \phi(t+d)^2 + \sum_{i \in \mathcal{F}_c} \frac{1}{2} y(t)^2 u(t)^2 \\ &\quad + K_0 K_2 \sum_{i=0}^N \phi(t+d)^2 + K_0(1+K_2)(N+1). \end{aligned}$$

因而易得到

$$\sum_{i=0}^N y(t)^2 u(t)^2 \leq 2K_0(1+K_2) \sum_{i=0}^N \phi(t+d)^2 + 2K_0(1+K_2)(N+1).$$

即 iii) 成立. 而结论 i) 是(22), (23)式和 iii) 的显然推论. 由 i), $A^*(q^{-1})$ 的稳定性及(4)式, 易见结论 ii) 亦成立.

定理 2. 对系统(1), 在引理 4 的条件下, 用自校正控制算法(16)–(19)式, 有

$$\text{i) } \lim_{N \rightarrow \infty} \frac{1}{N} \sum_{i=1}^N u(t)^2 < \infty, \text{ a.s.}$$

$$\text{ii) } \lim_{N \rightarrow \infty} \frac{1}{N} \sum_{i=1}^N y(t)^2 < \infty, \text{ a.s.}$$

$$\text{iii) } \lim_{N \rightarrow \infty} \frac{1}{N} \sum_{i=1}^N y(t)^2 u(t)^2 < \infty, \text{ a.s.}$$

$$\begin{aligned} \text{iv) } \lim_{N \rightarrow \infty} \frac{1}{N} \sum_{i=1}^N E\{[A^*(q^{-1})y(t+d) - B^*(q^{-1})y^* + \lambda(t)Q(q^{-1}, t)\delta(t)u(t)]^2 / F_i\} \\ = \Gamma^2, \text{ a.s.} \end{aligned}$$

其中 $\Gamma^2 = E\{v(t+d)^2 / F_i\}$.

证明. 根据引理 3 和引理 4, 用文献[7]中的方法, 可以证得定理中的各结论.

注 1. 在引理 2 和引理 4 中, 假定 $\sup_{t>0} |y(t+1) - y(t)| < \infty$. 即在每个采样间隔之间, 输出量的变化是有界的. 大部分实际工程系统都具有这样的性质, 因此, 这一假定对工程应用来说是可行的.

注 2. 未对 $A(q^{-1})$ 和 $B(q^{-1})$ 作任何假定, 得到了

$$\lim_{t \rightarrow \infty} \phi(t) = 0 \text{ 或 } \lim_{N \rightarrow \infty} \frac{1}{N} \sum_{t=1}^N E\{\phi(t+d)^2 / F_t\} = \Gamma^2, \text{ a.s.}$$

另一方面, 若控制量 $u(t)$ 的闭环多项式的根都在单位圆内, 则 $u(t)$ 就能很快趋于稳定, 从而 $y(t)$ 就可能具有良好的动态性能. 因此, 如果控制希望 $\lim_{t \rightarrow \infty} y(t) = y^*$ 且具有良好的动态性能, 则至少应选取合适的 $A^*(q^{-1}), B^*(q^{-1}), \lambda(t)$ 和 $Q(q^{-1}, t)$ 使得关于 $u(t)$ 的闭环多项式(将 $y(t)$ 换为 y^*)

$$[A^*(q^{-1})B(q^{-1}) + A^*(q^{-1})D(q^{-1})y^* + A(q^{-1})\lambda(t)Q(q^{-1}, t)\delta(t)] \quad (24)$$

的根在单位圆内. 倘若对某一 y^* 使(24)式的根不在单位圆内, 则系统响应在某一时刻以前一般会出现振荡, 经过一段时间以后, $\phi(t+d)$ 的值逐渐趋于稳定. 若这时 $\lim_{t \rightarrow \infty} y(t) = \bar{y}^*$, 则一般有 $y^* \neq \bar{y}^*$, 但 \bar{y}^* 使(24)式(式中 y^* 换为 \bar{y}^*)是稳定的. 仿真已验证了这样的结论.

五、仿 真

这里 b_0, d_0 和其它的参数一起参与估计, 则需将对有关式子作修改, 将(9)和(17)式分别改为

$$e(t) = A^*(q^{-1})y(t) - \phi^T(t-d)\hat{\theta}(t-1). \quad (25)$$

和

$$e(t) = A^*(q^{-1})y(t) - \phi^T(t-d)\hat{\theta}(t-d). \quad (26)$$

(10)和(19)式均改为

$$\lambda(t)Q(q^{-1}, t)\delta(t)u(t) = B^*(q^{-1})y^* - \phi^T(t)\hat{\theta}(t). \quad (27)$$

而 $\phi^T(t)$ 改为

$$\phi^T(t) = [u(t), \dots, u(t-n_1), y(t)u(t), \dots, y(t-n_2)u(t-n_2), y(t), \dots, y(t-n_3), 1].$$

这样实际上是减弱了定理中的条件.

1. 确定性情况

例 1. 对象模型为

$$y(t) + 0.9y(t-1) + 0.18y(t-2) = u(t) + 6u(t-2) + 0.4y(t-1)u(t-1) + 0.1y(t-2)u(t-2) + \dots$$

其中

$$\bar{d} = \begin{cases} 1, & \text{当 } 20 \leq t \leq 40, \\ 0, & \text{其余情况.} \end{cases}$$

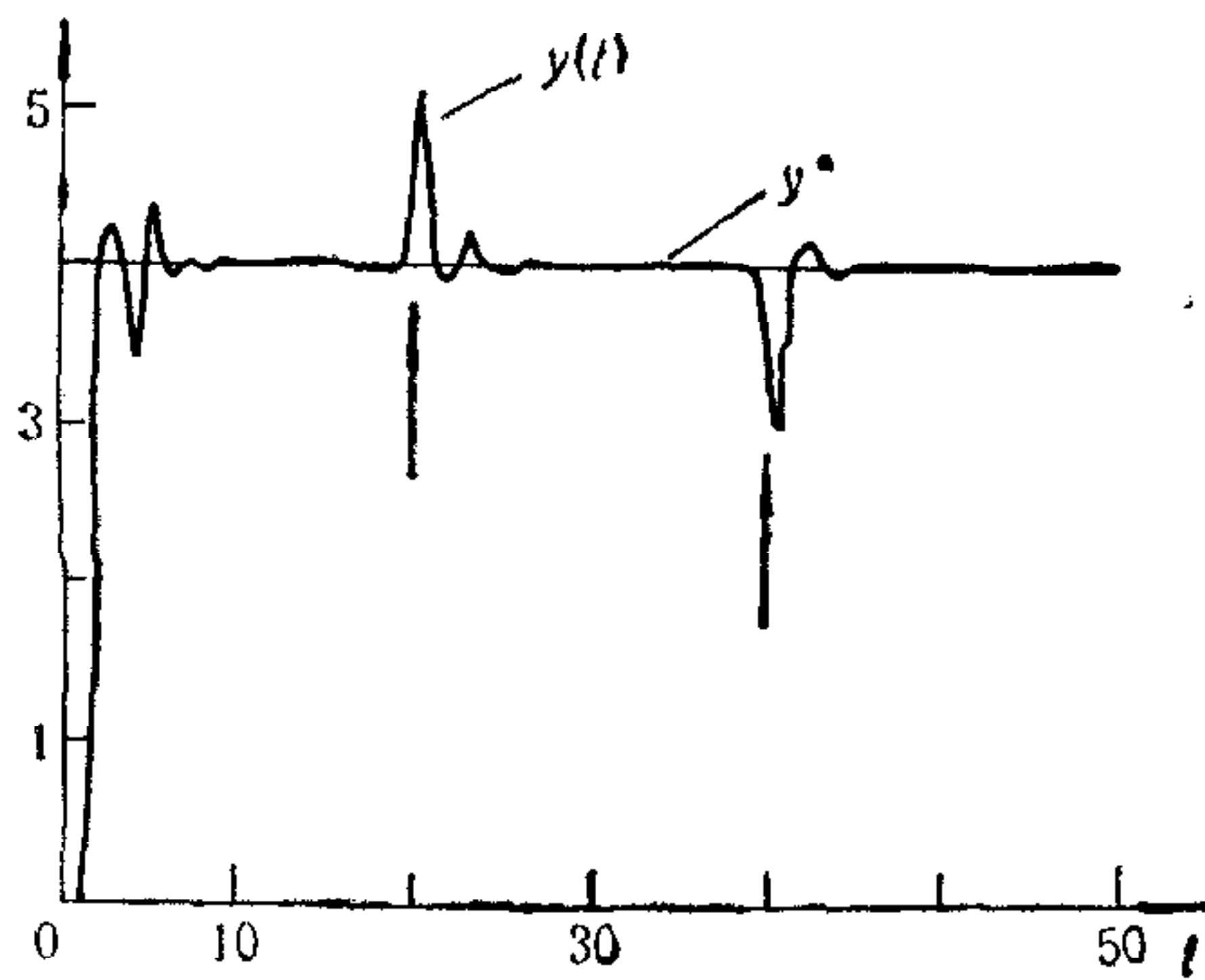


图 1 输出响应曲线

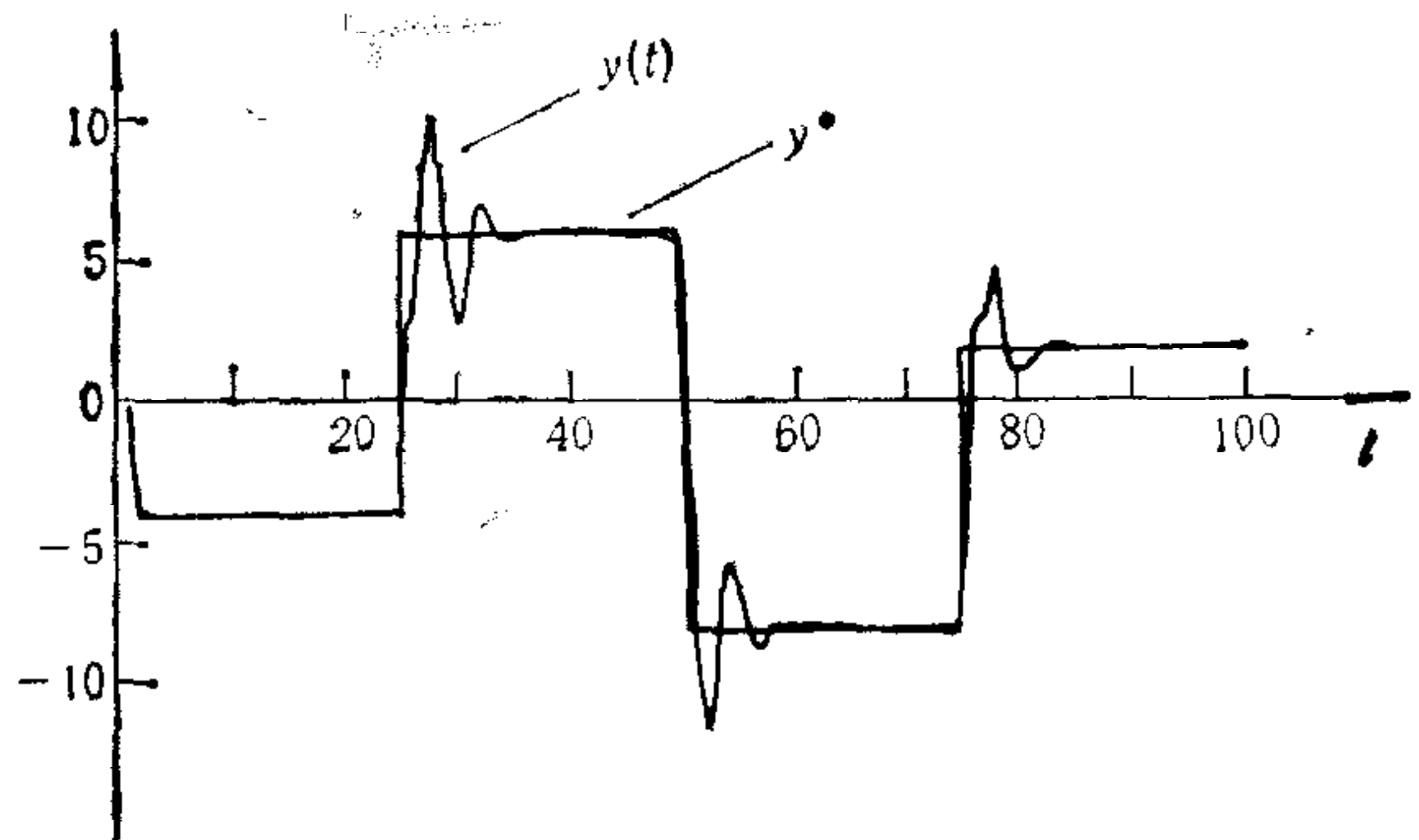


图 2 输出响应曲线

取 y^* 为幅值为 4 的阶跃信号, 且取 $A^*(q^{-1}) = B^*(q^{-1}) = Q(q^{-1}, t) = 1, \lambda(t) = 0.001$, 用控制算法 (8), (25), (27), 则响应曲线如图 1 所示。

例 2. 对象模型为

$$y(t) - 1.2y(t-1) + 0.8y(t-2) = u(t-1) - 0.6u(t-1) + 0.4y(t-1)u(t-1) - 0.1y(t-2)u(t-2).$$

取 y^* 为

$$y^* = \begin{cases} -4, & \text{当 } 0 \leq t < 25, \\ 6, & \text{当 } 25 \leq t < 50, \\ -8, & \text{当 } 50 \leq t < 75, \\ 2, & \text{当 } t \geq 75. \end{cases}$$

取 $\lambda(t) = 0.001, A^*(q^{-1}) = B^*(q^{-1}) = Q(q^{-1}, t) = 1$, 用控制算法 (8), (25), (27), 则响应曲线如图 2 所示。

2. 随机情况

例 3. 对象模型为

$$y(t) + 0.8y(t-1) = 1.2u(t-1) + 0.7u(t-2) + 0.5y(t-1)u(t-1) + 0.1y(t-2)u(t-2) + \omega(t) + 1.$$

其中 $\omega(t)$ 是 $N(0, 0.01)$ 的白噪声信号。取 y^* 为幅值等于 8 的阶跃信号, $\lambda(t) = 0.0001$,

$$A^*(q^{-1}) = B^*(q^{-1}) = Q(q^{-1}, t) = 1,$$

用控制算法 (16), (18), (26), (27), 则仿真结果如图 3 所示。

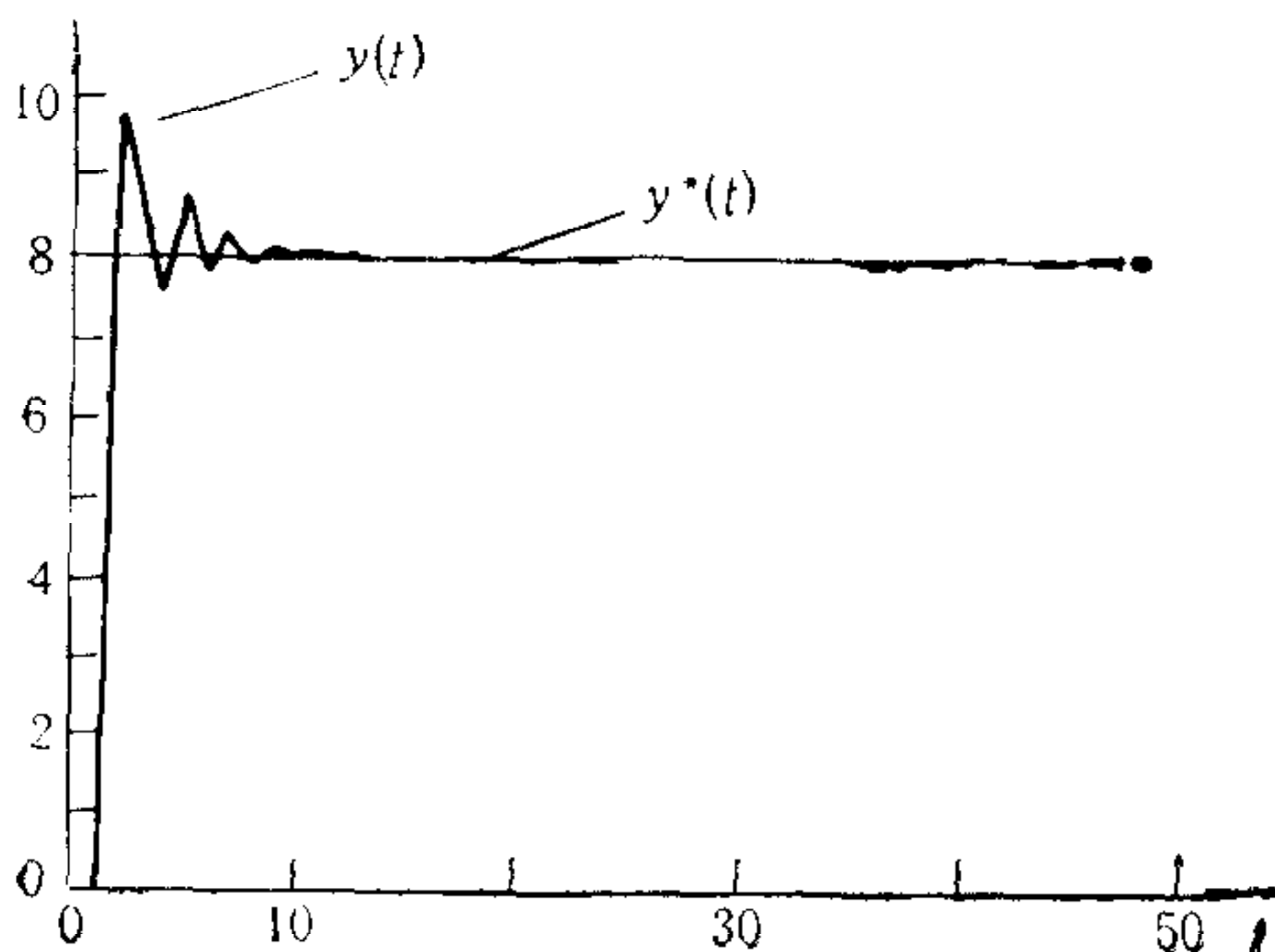


图 3 输出响应曲线

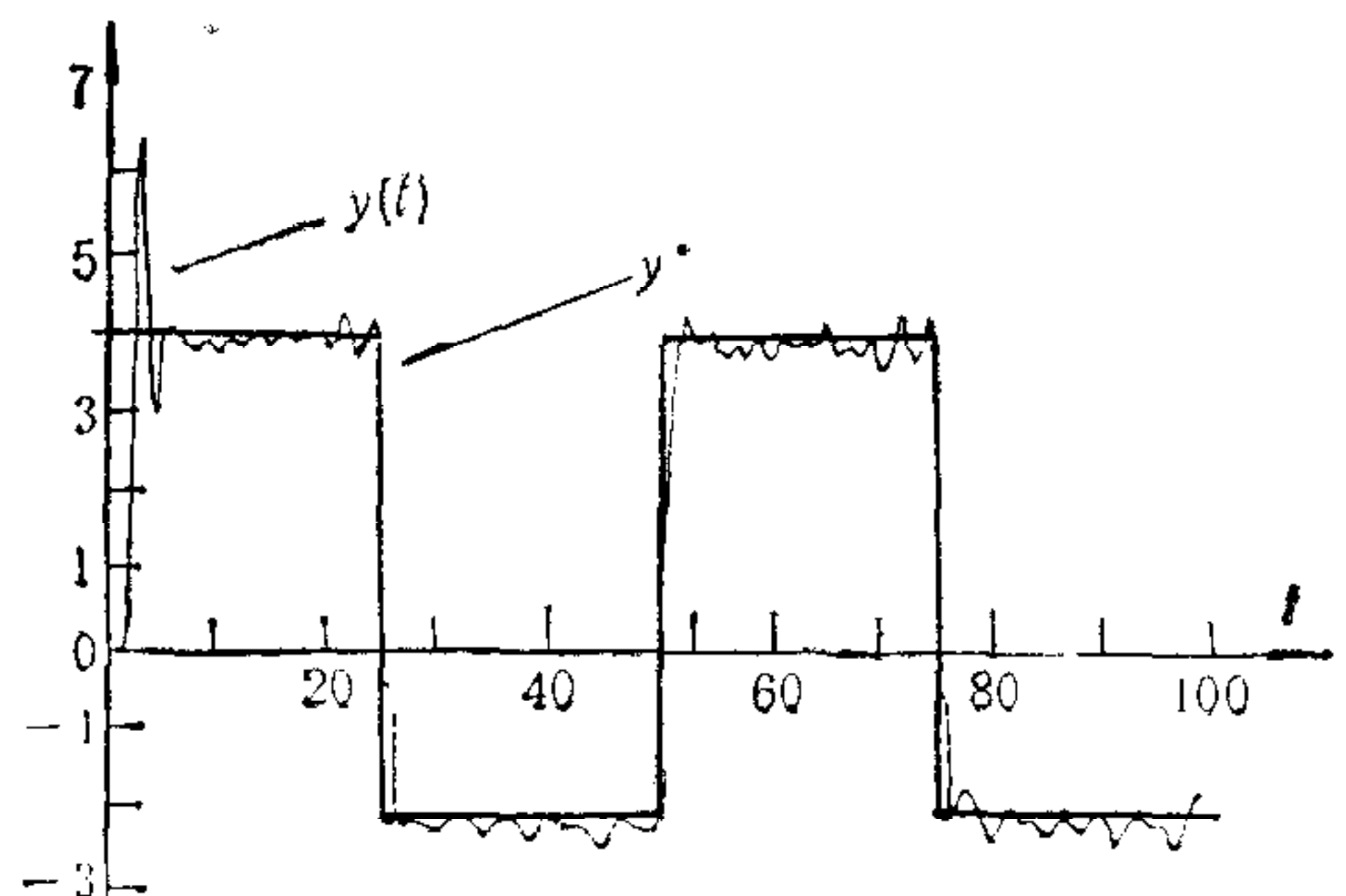


图 4 输出响应曲线

例 4. 对象模型为

$$y(t) + 0.4y(t-1) = 0.6u(t-1) + 0.4u(t-2) + 1.3y(t-1)u(t-1) - 0.3y(t-2)u(t-2) + \omega(t).$$

其中 $\omega(t)$ 为 $N(0, 0.1)$ 的白噪声信号。取 $\lambda(t) = 0.5$, $A^*(q^{-1}) = B^*(q^{-1}) = 1 - 0.5q^{-1}$, $Q(q^{-1}, t) = 1 - 0.9999q^{-1}$ 。而 y^* 是正、反向幅值分别为 4 和 2、半周期等于 25 的方波信号。用控制算法 (16), (18), (26), (27), 其仿真结果如图 4 所示。

仿真结果表明, 本文算法具有良好的动态性能。

参 考 文 献

- [1] Mohler, R. R. and Kolodziej, W. J., An Overview of Stochastic Bilinear Control Processes, *IEEE Trans. SMC-10*(1980), 913—918.
- [2] Svoronos, S., Stephanopoulos, G. and Aris, R., On Bilinear Estimation and Control, *Int. J. Control*, **34** (1981), 651—654.
- [3] Cho, H. and Marcus, S. I., On Adaptive Control of Stochastic Bilinear Systems, *IEEE Trans. AC-32*(1987), 1103—1106.
- [4] Åström, K. J. and Wittenmark, B., On Self-tuning Regulators, *Automatica*, **9**(1973), 195—199.
- [5] Borison, U., Self-tuning Regulators for a Class of Multivariable Systems, *Automatica*, **15**(1979), 209—215.
- [6] Goodwin, G. C., Ramadge, P. J. and Caines, P. E., Discrete-time Multivariable Adaptive Control, *IEEE Trans. AC-25*(1980), 449—456.
- [7] Goodwin, G. C., Sin, K. S. and Saluja, K. K., Stochastic Adaptive Control and Prediction—The General Delay—Colored Noise Case, *IEEE Trans. AC-25*(1980), 946—950.
- [8] 孙西、金以慧、方崇智, 具有多级滞环非线性系统的自适应控制, *清华大学学报*, **31**(1991), 38—44.
- [9] 孙西、金以慧、方崇智, 滞环非线性系统的加权自适应控制, *自动化学报*, **17**(1991), 649—657.
- [10] 金以慧、孙西、方崇智, 一类双线性系统的最小方差控制及其应用, *清华大学学报*, **32**(1992), (1), 9—16.

ADAPTIVE CONTROL OF BILINEAR SYSTEMS

SUN XI JIN YIHUI FANG CHONGZHI AND ZHANG JIFENG

(Department of Automation, Tsinghua University. Institute of System Science Academia Sinica.)

ABSTRACT

In this paper, new adaptive algorithms for deterministic and stochastic bilinear systems with general delay and order are developed. It is proved that the proposed algorithms will ensure the system input and output to be bounded sample mean square and the generalized tracking error to achieve its global minimum possible value for any feedback control, even for non-minimum phase systems. Simulation illustrate the effectiveness and good performance of these algorithms.

Key words : Bilinear systems; adaptive control; convergence.



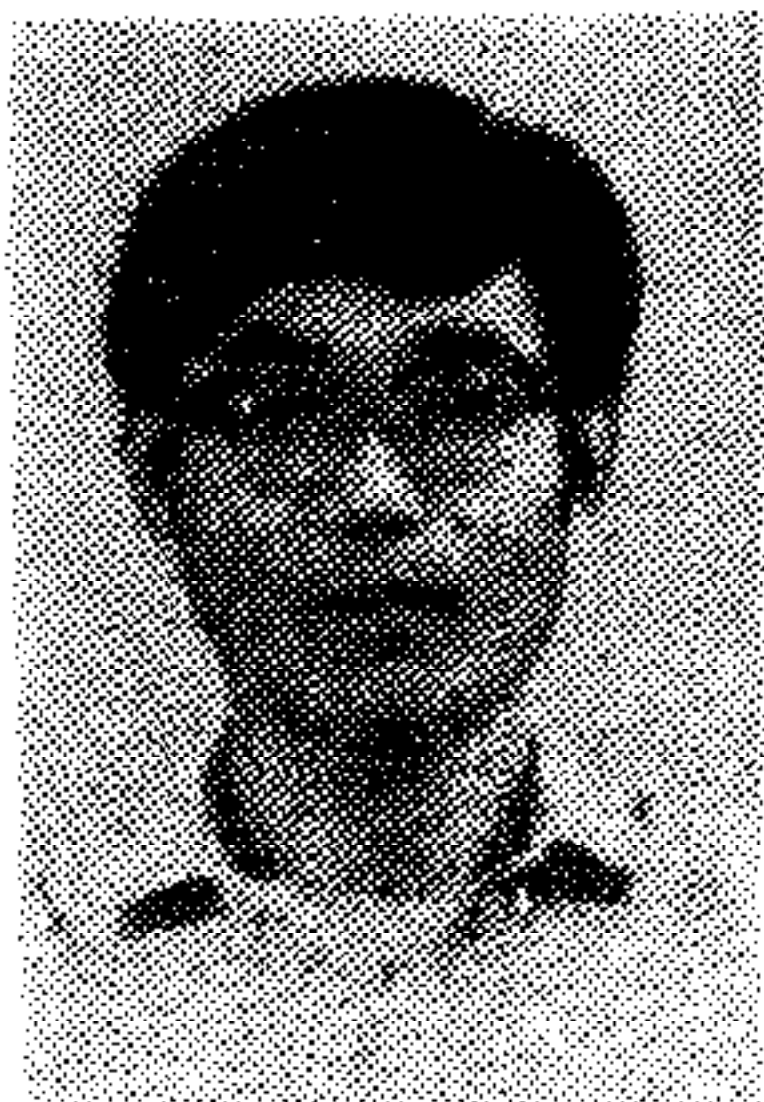
孙西 1961 年生于四川。1983 年、1986 年在东南大学自动控制系分别获得学士、硕士学位, 1986 至 1988 年在成都电子科技大学工作, 1989 年至今在清华大学自动化系攻读博士学位。曾获得机电部科技进步三等奖。近年在国内外会议及杂志发表论文十多篇。近期研究方向是非线性系统的自适应控制理论及其应用。



金以慧 1959 年毕业于清华大学动力机械系, 1963 年清华大学热工量测及自动化专业研究生毕业。现为清华大学教授, 长期从事自动控制理论及应用、生产过程控制等方面的教学科研工作。近年来在国内外发表论文近三十篇, 主编《信息、控制与系统》系列教材之一《过程控制》。曾赴波兰讲学。近期研究方向是高等过程控制, 工业系统模型化和计算机集成过程系统。



方崇智 安徽安庆人。重庆中央大学机械工程系工学士, 英国伦敦大学玛丽皇后学院哲学博士。现任北京清华大学自动化系教授。学术方向为自动控制理论及应用, 尤其是工业过程的建模、控制与优化。



张纪锋 1963 年生于山东平邑。1985 年 7 月在山东大学数学系获学士学位。1988 年 7 月和 1991 年 7 月于中国科学院系统科学研究所获硕士、博士学位。研究兴趣主要集中在参数辨识与自适应控制。